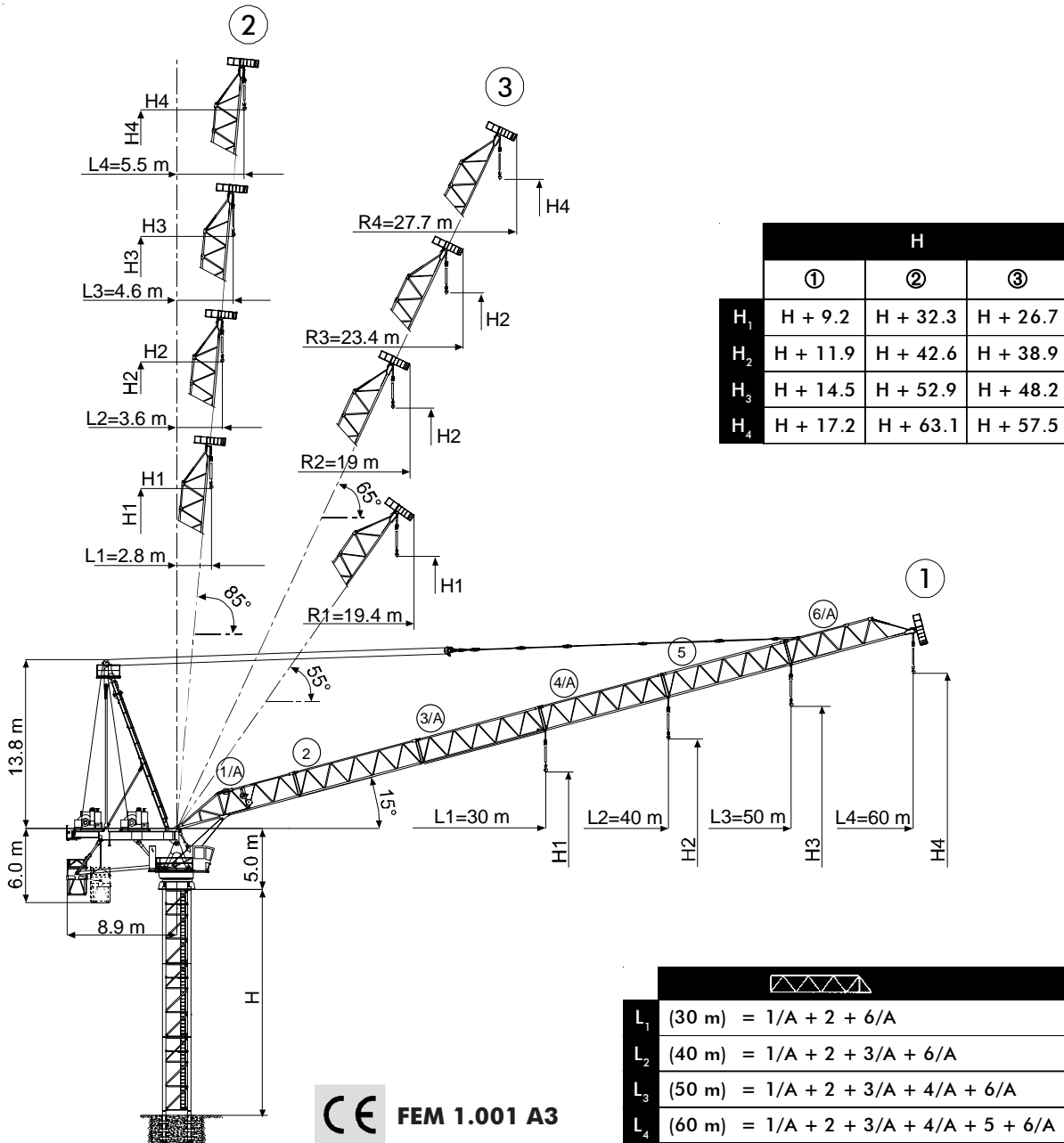


- Gru a torre a braccio impennabile
- Luffing Jib Tower Crane • Grue à tour à flèche relevable
- Turmdrehkran mit Steilstellung-Ausleger
- Grúa torre de pluma abatible



 FEM 1.001 A3

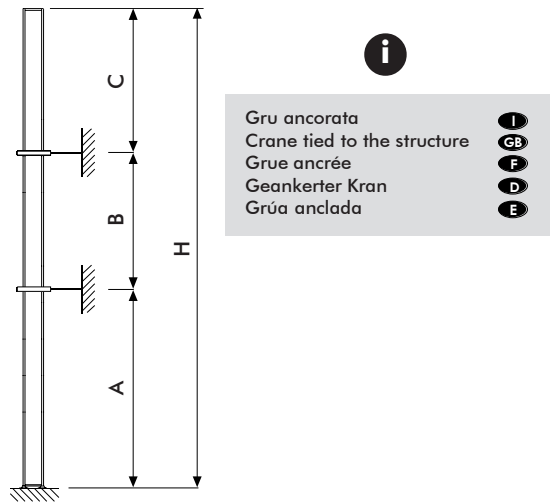
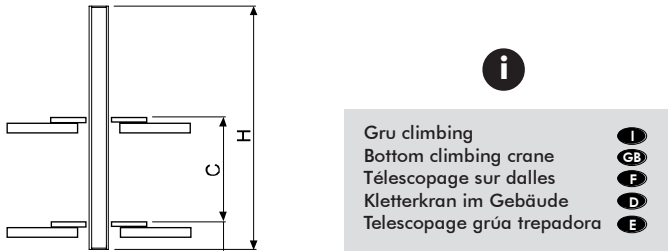
In vigore dal: 01 gennaio 2007. Le specifiche del prodotto ed i prezzi sono soggetti a modifica senza alcun obbligo di preavviso. Le fotografie e/o disegni nel presente documento hanno uno scopo meramente illustrativo. Per il corretto utilizzo di ciascuna attrezzatura, si rimanda allo specifico manuale d'istruzioni. L'inosservanza di quanto previsto nel manuale d'istruzione nell'utilizzo dell'attrezzatura, così come un comportamento irresponsabile potrebbero cagionare gravi lesioni o il decesso. Le nostre attrezzature sono coperte solo ed esclusivamente dalla garanzia *standard* scritta prevista per ogni specifico prodotto, con esclusione di qualsivoglia ulteriore garanzia, sia tacita che espressa, da parte di Terex. I prodotti e servizi elencati possono essere marchi di fabbrica, di servizi o ragioni sociali appartenenti a Terex Corporation e/o alle sue affiliate operative sia negli USA che in altri paesi e tutti i diritti s'intendono riservati. "TEREX" è un marchio appartenente a Terex Corporation e registrato sia negli USA che in altri paesi. Copyright © 2007 Terex Corporation.

Effective Date: January 01, 2007. Product specifications and prices are subject to change without notice or obligation. The photographs and/or drawings in this document are for illustrative purposes only. Refer to the appropriate Operator's Manual for instructions on the proper use of this equipment. Failure to follow the appropriate Operator's Manual when using our equipment or to otherwise act irresponsibly may result in serious injury or death. The only warranty applicable to our equipment is the standard written warranty applicable to the particular product and sale and Terex makes no other warranty, express or implied. Products and services listed may be trademarks, service marks or trade-names of Terex Corporation and/or its subsidiaries in the USA and other countries and all rights are reserved. "TEREX" is a registered trademark of Terex Corporation in the USA and many other countries. Copyright © 2007 Terex Corporation.

Diagramma di portata (I) **Courbes de charges** (F) **Curvas de cargas** (E)
Load Diagram (GB) **Lastkurven** (D)

CTL 630-32													
		m	20	22	25	27	30	35	40	45	50	55	60
		16 t - 35 m	16,00	16,00	16,00	16,00	16,00	16,00	13,90	12,27	10,96	9,89	9,00
		16 t - 41,9 m	16,00	16,00	16,00	16,00	16,00	16,00	16,00	14,82	13,20		
		32 t - 21,8 m	32,00	31,78	27,80	25,64	22,93	19,46	16,85	14,82	13,20		
		16 t - 40 m	16,00	16,00	16,00	16,00	16,00	16,00	16,00				
		32 t - 22,6 m	32,00	32,00	28,84	26,60	23,80	20,20	17,50				
		16 t - 30 m	16,00	16,00	16,00	16,00	16,00						
		32 t - 22,8 m	32,00	32,00	29,08	26,82	24,00						

Altre installazioni (I) **Autres implantations** (F) **Otras implantaciones** (E)
Other configurations (GB) **Aufstellungsmöglichkeiten** (D)



		HD 23 26/A							
		L1	L2	L3	L4	L1	L2	L3	L4
Vento MAX fuori servizio (km/h)	A _{min}	200		164		200			
	C _{min}	0.59							
	H _{max}	54	48		54	48			
	x	2.95							
	y	2.48							
	y	2.48							
		HD 23 26/A							
		L1	L2	L3	L4	L1	L2	L3	L4
Vento MAX fuori servizio (km/h)	A _{min}	225		200		225			
	C _{min}	0.59							
	H _{max}	54	48		54	48			
	x	2.95							
	y	2.48							
	y	2.48							

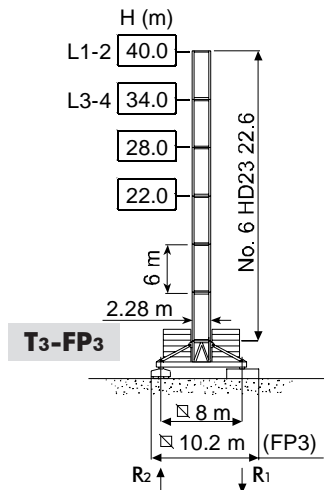
		HD23 R1		HD23 R2	
		[m]		[m]	
		L ₃₋₄	L ₁₋₂	L ₃₋₄	L ₁₋₂
A _{min/max}		30/30		30/54	
B _{min/max}		24/30		24-30	
C _{max}		24-(30 <i>i</i>)		24-(30 <i>i</i>)	
H _{max}		30-(36 <i>i</i>)		30-(36 <i>i</i>)	

Torre **I**
Tower **GB**

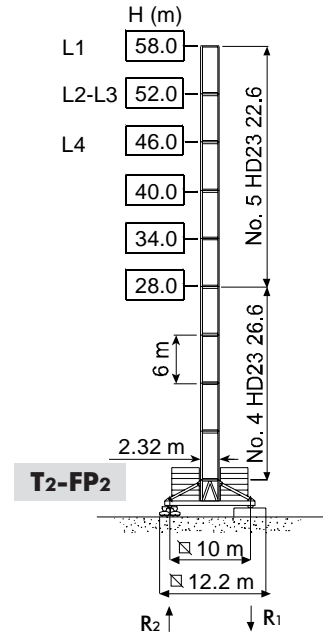
Tour **F**
Turm **D**

Torre **E**

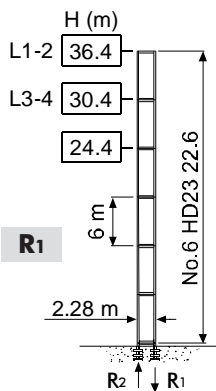
HD23



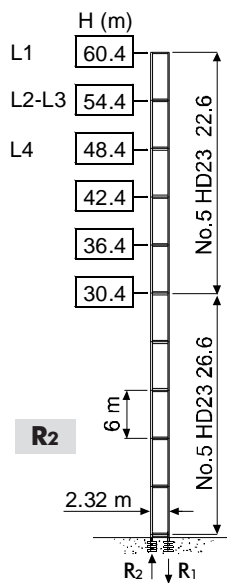
R1	1800 kN ●	1500 kN ◄
R2	0	200
	130 t	



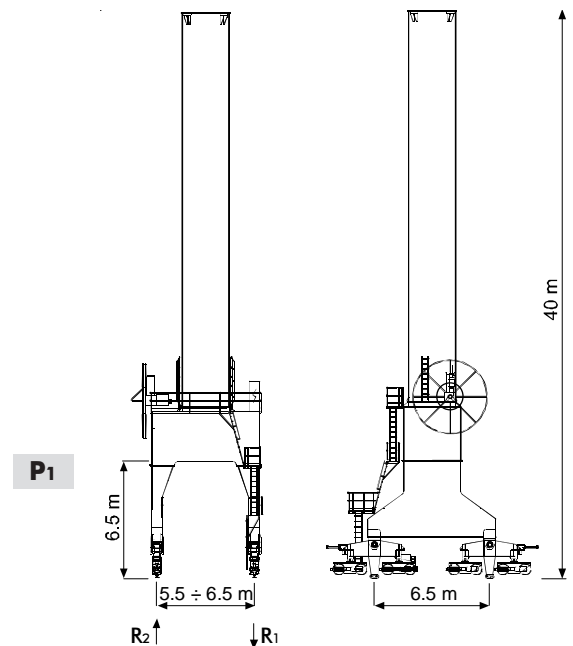
R1	1900 kN ●	1900 kN ◄
R2	0	0
	160 t	



R1	3300 kN ●	2800 kN ◄
R2	2300 kN ●	1970 kN ◄
	102 t	



R1	4300 kN ●	4800 kN ◄
R2	3100 kN ●	3900 kN ◄
	132 t	



R1	I	I
R2		I
	250 t	

Meccanismi **I** Mechanisms **GB** Mécanismes **F** Antriebe **D** Mecanismos **E**

	SRWB 102 160/5	301 * kVA	400 V - 50 Hz
	SRWB 122 160/5	325 * kVA	460 V - 60 Hz
	110 AWL 160	297 * kVA	400 V - 50 Hz / 460 V - 60 Hz
			2000/14/CE modificata

* Gru senza traslazione / Crane without travelling equipment / Grue sans translation / Krane ohne Schienenfahren / Grúa sin traslación

		m/min	t	kW		
	SRWB 102 160/5 50 Hz		0 ⇌ 32	16	102	600 m
			0 ⇌ 50	10		
			0 ⇌ 80	6		
			0 ⇌ 125	3.5		
			0 ⇌ 16	32		
			0 ⇌ 25	20		
			0 ⇌ 40	12		
			0 ⇌ 63	7		
	SRWB 122 160/5 60 Hz		0 ⇌ 38	16	112	600 m
			0 ⇌ 60	10		
			0 ⇌ 96	6		
			0 ⇌ 150	3.5		
			0 ⇌ 19	32		
			0 ⇌ 30	20		
			0 ⇌ 48	12		
			0 ⇌ 76	7		
	110 AWL 160 LLC D1		0 ⇌ 26	16	110	340 m
			0 ⇌ 36	11.3		
			0 ⇌ 50	8.1		
			0 ⇌ 69	5.6		
			0 ⇌ 80	0.8		
			0 ⇌ 13	32		
			0 ⇌ 18	22.6		
			0 ⇌ 25	16.2		
			0 ⇌ 35	11.2		
			0 ⇌ 40	1.6		

	LWL 11000	2.8 min	110 kW
	SCC 2 2 132 L	0 ⇌ 0.65 r.p.m.	2 × 14 kW
	● TVF 2RT 4M11	0 ⇌ 24 m/min	4 × 11 kW
	▲ TSR 4RG 4M8	12 ⇌ 24 m/min	4 × 80 Nm
	■ TVF 4RT 8M11	0 ⇌ 24 m/min	8 × 11 kW
	i		

	●	▲	■
	Max. H [m]		
T ₃	28.1	40.1	40.1
T ₂	40.1	70.1	70.1
P ₁	-	40	40

	Sollevamento	I	Hoisting	GB	Levage	F	Heben	D	Elevación	E
	Brandeggio		Luffing		Relevage		Ausleger-Einziehen		Elevación de pluma	
	Rotazione		Slewing		Orientation		Schwenken		Orientación	
	Traslazione		Travelling		Translation		Schienenfahren		Traslación	
	Direttiva sul livello acustico		Directive on noise level		Directive sur le niveau acoustique		Richtlinie für den Schall-Leistungspegel		Directiva sobre el nivel acustico	
	Consultateci		Consult us		Nous consulter		Auf Anfrage		Consultarnos	
	Potenza totale richiesta		Power requirements		Puissance totale nécessaire		Geforderte Stromstärke		Potencia necesaria	
	Alimentazione		Power supply		Alimentation		Stromversorgung		Alimentación	

Gru Comedil s.r.l.

A Terex Company



Via S. Egidio 42/A, 33074 Fontanafredda (PN) - Italy
Tel. (+39) 0434 567 311 - Telefax (+39) 0434 998631

Internet e-mail: info@comedil.com
Internet home page: www.comedil.com

Divisione Automontanti

Via Alessandrina, 25 - 20095 Cusano Milanino (MI) - Italy
Tel. (+39) 02 613 16011 - Telefax (+39) 02 613 16034

Internet e-mail: info.CBR@comedil.com