

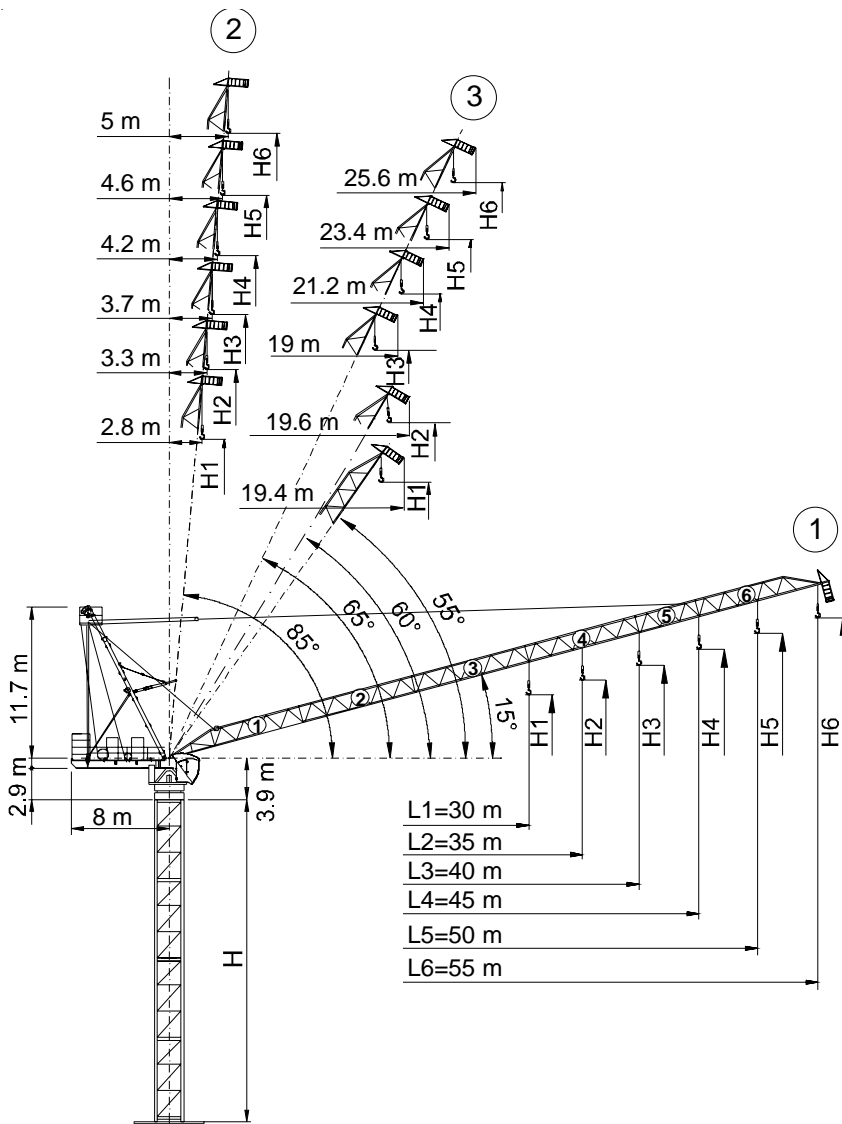


• Gru a torre a braccio impennabile

Luffing Jib Tower Crane • Grue à tour à flèche relevable

• Turmdrehkran mit Steilstellung-Ausleger

• Grúa torre de pluma abatible



	H		
	①	②	③
H_1	$H + 8.5$	$H + 29.2$	$H + 23.7$
H_2	$H + 9.8$	$H + 34.4$	$H + 29.6$
H_3	$H + 11.1$	$H + 39.6$	$H + 35.8$
H_4	$H + 12.5$	$H + 44.8$	$H + 40.5$
H_5	$H + 13.8$	$H + 49.9$	$H + 45.2$
H_6	$H + 15.1$	$H + 55.0$	$H + 49.9$

H	Altezza torre	I
①	Sbraccio massimo	
②	Sbraccio minimo in servizio	
③	Sbraccio minimo in fuori servizio	

H	Tower height	GB
①	Maximum jib	
②	Minimum jib (in service)	
③	Minimum jib (out of service)	

H	Hauteur mât	F
①	Portée maxi.	
②	Portée min. en service	
③	Portée min. hors service	

H	Turmhöhe	D
①	Max. Ausleger	
②	Mindst. Ausleger in Betrieb	
③	Mindst. Ausleger außer Betrieb	

H	Altura torre	E
①	Pluma maxima	
②	Pluma minima en servicio	
③	Pluma minima fuera de servicio	

L_1	$(30\text{ m}) = 1 + 2 + 6$
L_2	$(35\text{ m}) = 1 + 2 + 5 + 6$
L_3	$(40\text{ m}) = 1 + 2 + 3 + 6$
L_4	$(45\text{ m}) = 1 + 2 + 3 + 5 + 6$
L_5	$(50\text{ m}) = 1 + 2 + 3 + 4 + 6$
L_6	$(55\text{ m}) = 1 + 2 + 3 + 4 + 5 + 6$

CE FEM 1.001 A3

In vigore dal: 01 gennaio 2007. Le specifiche del prodotto ed i prezzi sono soggetti a modifica senza alcun obbligo di preavviso. Le fotografie e/o disegni nel presente documento hanno uno scopo meramente illustrativo. Per il corretto utilizzo di ciascuna attrezzatura, si rimanda allo specifico manuale d'istruzioni. L'inosservanza di quanto previsto nel manuale d'istruzioni nell'utilizzo dell'attrezzatura, così come un comportamento irresponsabile potrebbero cagionare gravi lesioni o il decesso. Le nostre attrezzature sono coperte solo ed esclusivamente dalla garanzia *standard* scritta prevista per ogni specifico prodotto, con esclusione di qualsivoglia ulteriore garanzia, sia tacita che espressa, da parte di Terex. I prodotti e servizi elencati possono essere marchi di fabbrica, di servizi o ragioni sociali appartenenti a Terex Corporation e/o alle sue affiliate operative sia negli USA che in altri paesi e tutti i diritti s'intendono riservati. "TEREX" è un marchio appartenente a Terex Corporation e registrato sia negli USA che in altri paesi. Copyright © 2007 Terex Corporation.

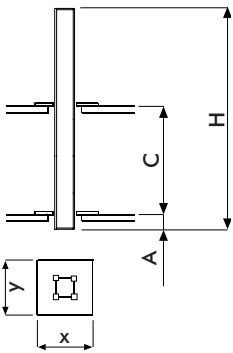
Effective Date: January 01, 2007. Product specifications and prices are subject to change without notice or obligation. The photographs and/or drawings in this document are for illustrative purposes only. Refer to the appropriate Operator's Manual for instructions on the proper use of this equipment. Failure to follow the appropriate Operator's Manual when using our equipment or to otherwise act irresponsibly may result in serious injury or death. The only warranty applicable to our equipment is the standard written warranty applicable to the particular product and sale and Terex makes no other warranty, express or implied. Products and services listed may be trademarks, service marks or trade-names of Terex Corporation and/or its subsidiaries in the USA and other countries and all rights are reserved. "TEREX" is a registered trademark of Terex Corporation in the USA and many other countries. Copyright © 2007 Terex Corporation.

Diagramma di portata (I) **Courbes de charges** (F) **Curvas de cargas** (E)
Load Diagram (GB) **Lastkurven** (D)

CTL 260-18											
		m	15	20	25	30	35	40	45	50	55
	9 t	- 28.4	9.00	9.00	9.00	8.36	6.71	5.47	4.50	3.73	3.10
	13.5 t	- 20.4	13.5	13.5	10.45	8.14	6.50	5.26	4.30	3.53	2.90
	9 t	- 31.9	9.00	9.00	9.00	9.00	7.92	6.54	5.46	4.60	
	13.5 t	- 22.6	13.5	13.5	11.91	9.34	7.50	6.13	5.05	4.20	*
	18 t	- 17.9	18.0	15.76	11.91	9.34	7.50	6.13	5.05	4.20	
	9 t	- 32.8	9.00	9.00	9.00	9.00	8.28	6.88	5.80		
	13.5 t	- 23.2	13.5	13.5	12.3	9.71	7.86	6.48	5.40	*	
	18 t	- 18.2	18.0	16.19	12.3	9.71	7.86	6.48	5.40		
	9 t	- 33.7	9.00	9.00	9.00	9.00	8.60	7.20			
	13.5 t	- 23.7	13.5	13.5	12.64	10.04	8.19	6.80	*		
	18 t	- 18.5	18.0	16.54	12.64	10.04	8.19	6.80			
	9 t	- 34.0	9.00	9.00	9.00	9.00	8.70				
	13.5 t	- 23.8	13.5	13.5	12.7	10.13	8.30	*			
	18 t	- 18.6	18.0	16.55	12.7	10.13	8.30				
	9 t	- 30.0	9.00	9.00	9.00	9.00					
	13.5 t	- 23.9	13.5	13.5	12.77	10.2	*				
	18 t	- 18.7	18.0	16.63	12.77	10.2					

* = + 200 kg [- 50 m - 45 m - 40 m - 35 m - 30 m] (i)

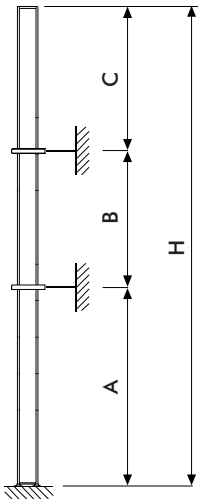
Altre installazioni (I) **Autres implantations** (F) **Otras implantaciones** (E)
Other configurations (GB) **Aufstellmöglichkeiten** (D)



(i)

Gru climbing
 Bottom climbing crane
 Télésopage sur dalles
 Kletterkran im Gebäude
 Grúa trepadora

(I) (GB) (F) (D) (E)



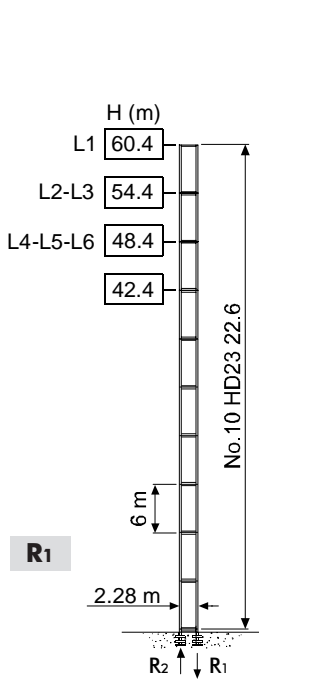
(i)

Gru ancorata
 Crane tied to the structure
 Grue ancrée
 Geankerter Kran
 Grúa anclada

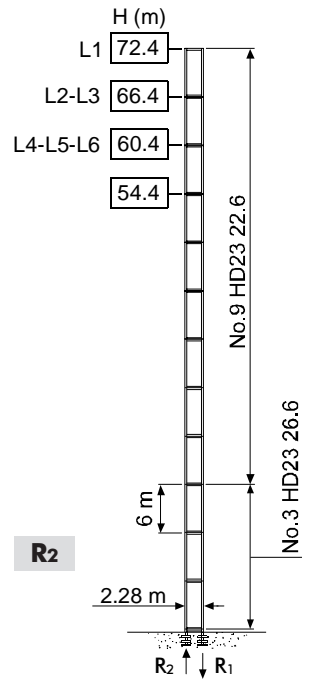
(I) (GB) (F) (D) (E)

Torre	I	Tour	F	Torre	E
Tower	GB	Turm	D		

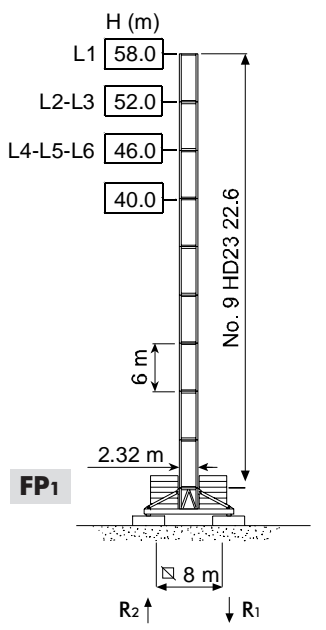
HD23



R1	2300 kN ●	3500 kN ◄
R2	1650 kN ●	3000 kN ◄
	88 t	



R1	2680 kN ●	4700 kN ◄
R2	1950 kN ●	4100 kN ◄
	102 t	



R1	1350 kN ●	1550 kN ◄
R2	-	-
	105 t	

H	Altezza torre	I
H	Tower height	GB
H	Hauteur mât	F
H	Turmhöhe	D
H	Altura torre	E

Meccanismi Mechanisms	I GB	Mécanismes Antriebe	F D	Mecanismos	E
--	-----------------------	--------------------------------------	----------------------	-------------------	----------

	67 AFC 90 - LFC 45 67 AFC 90 - LFC 67	144 kVA 165 kVA	400 V - 50 Hz / 460 V - 60 Hz 2000/14/CE modificata

			m/min	t	kW	
	67 AFC 90 R00 67 AFC 90 R01 (VECTOR)		0 ⇒ 37	9	67	560 m (R00) 940 m (R01)
			0 ⇒ 54	6		
			0 ⇒ 77	4		
			0 ⇒ 82	3.7		
			0 ⇒ 130	1.5		
			0 ⇒ 24.5	13.5		
			0 ⇒ 36	9		
			0 ⇒ 51.3	6		
			0 ⇒ 54.6	5.5		
			0 ⇒ 86.6	2.25		
			0 ⇒ 18.5	18		
			0 ⇒ 27	12		
			0 ⇒ 38.5	8		
			0 ⇒ 41	7.4		
			0 ⇒ 65	3		

	LFC 45 R00/R01 (VECTOR)	2.5 min	45 kW
	LFC 67 R00/R01 (VECTOR)	1.8 min	67 kW
	SCC 2 2 112	0 ⇒ 0.75 r.p.m.	2 × 9.8 kW

	Sollevamento	I	Hoisting	GB	Levage	F	Heben	D	Elevación	E
	Brandeggio		Luffing		Relevage		Ausleger-Einziehen		Elevación de pluma	
	Rotazione		Slewing		Orientation		Schwenken		Orientación	
	Direttiva sul livello acustico		Directive on noise level		Directive sur le niveau acoustique		Richtlinie für den Schall Leistungspegel		Directiva sobre el nivel acustico	
	Consultateci		Consult us		Nous consulter		Auf Anfrage		Consultarnos	
	Potenza totale richiesta		Power requirements		Puissance totale nécessaire		Geforderte Stromstärke		Potencia necesaria	
	Alimentazione		Power supply		Alimentation		Stromversorgung		Alimentación	

Gru Comedil s.r.l.

A Terex Company
Via S. Egidio 42/A, 33074 Fontanafredda (PN) - Italy
Tel. (+39) 0434 567 311 - Telefax (+39) 0434 998631
Internet e-mail: info@comedil.com
Internet home page: www.comedil.com

Divisione Automontanti

Via Alessandrina, 25 - 20095 Cusano Milanino (MI) - Italy
Tel. (+39) 02 613 16011 - Telefax (+39) 02 613 16034
Internet e-mail: info.CBR@comedil.com